

Miets, Miets, Miets
von
SMV

Wir bieten Lösungen!

Artikelnummer: 15 - 0516

Scheunemann

Metallverarbeitung & Elektrotechnik

Lastaufnahmemittel

Lasttraverse – Flex 21 t

**Unser Anwendungsberater steht
Ihnen gerne zur Verfügung!**

Helge Hoppe

E-Mail: vermietung@smv-online.de

Tel.: (033708) 7 60 - 26

Diese variable Lasttraverse kann zum Transport von eigenstabilen Lasten verwendet werden. Die obere Aufhängung erfolgt durch 2-Strang-Kettengehänge im Abstand von 3.500 mm. Die unteren Anschlagpunkte sind im Bereich von 4.400 mm bis 8.000 mm nutzbar und können im Raster von 200 mm verstellbar werden. Diese Traverse hat eine Tragfähigkeit von max. 21 t. Diese Balkentrasse kann durch die Verstellmöglichkeit begrenzt asymmetrische Lasten heben. Im Mietumfang enthalten sind das 2-Strang-Kettengehänge sowie obere und untere Schäkel. Die erforderlichen Anschlagmittel zur Aufnahme der Last liegen in Verantwortung des Mieters.

Kontakt

Am Spitzberg 2
15834 Rangsdorf

Tel.: (033708) 7 60 0

FAX: (033708) 7 60 15

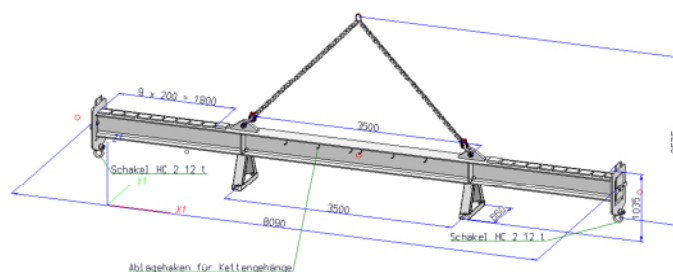
E-Mail: info@smv-online.de

WEB: www.smv-online.de

Geschäftsführer

Michael Hübner

SMV-Scheunemann
Metallverarbeitung GmbH
HRB 20707 / AG Potsdam
Sitz: 15834 Rangsdorf

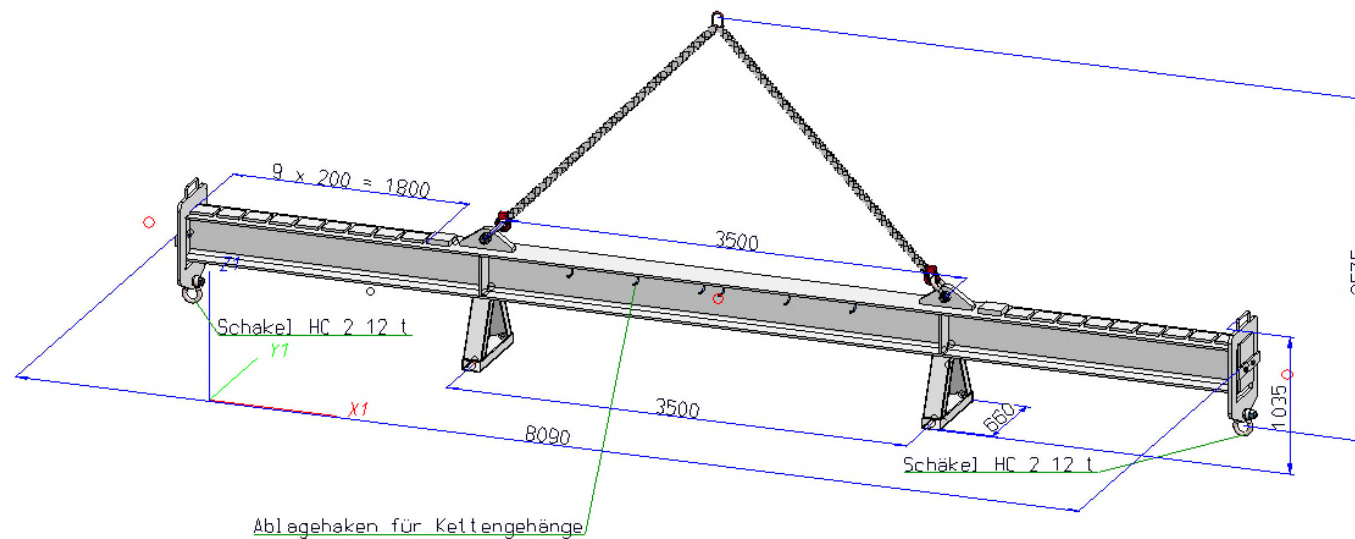


Informationen für den Transport:

Abmaß: 8.210 mm x 660 mm x 1.035 mm (L x B x H)
Eigenmasse: ca.1.520 kg

Wir bieten Lösungen!

Schäkel und 2-Strang-Kettengehänge im Mietumfang enthalten



ANR: 15-0516