

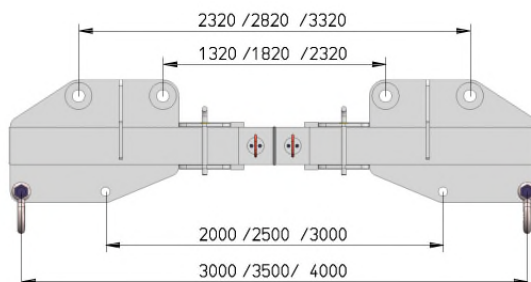
Miets, Miets, Miets
von
SMV

Wir bieten Lösungen!

Artikelnummer: 14 - 0334

Scheunemann

Metallverarbeitung & Elektrotechnik



Lastaufnahmemittel

Spreizsystem 2 x 50 t für unterschiedliche Anschlag- und Arbeitsbreiten

Unser Anwendungsberater steht
Ihnen gerne zur Verfügung!

Helge Hoppe

E-Mail: vermietung@smv-online.de

Tel.: (033708) 7 60 - 26

Dieses Spreizsystem verfügt über eine Tragfähigkeit von 50 t und hat eine Gesamtmasse von 3,2 t. Des Weiteren ist dieses Spreizsystem verstellbar und somit anpassbar an die benötigten Arbeits- und Anschlagbreiten. Die minimale Arbeitsbreite beträgt 2.000 mm und die maximale 4.000 mm. Die Anschlagbreite variiert zwischen 1.320 bis 3.320 mm. Beides kann in einem Intervall von 500 mm verstellbar werden. Die Arbeitslänge ist mit dem Intervall 1.000 mm von 1.000 bis 6.000 mm verstellbar. Beide Varianten sind für eigenstabile Lasten mit einem symmetrischen Schwerpunkt ausgelegt. Das Spreizsystem auf ein zwei Kransystem ausgelegt

Kontakt

Am Spitzberg 2
15834 Rangsdorf

Tel.: (033708) 7 60 0

FAX: (033708) 7 60 15

E-Mail: info@smv-online.de

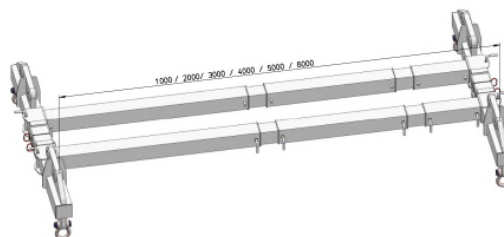
WEB: www.smv-online.de

Geschäftsführer

Michael Hübner

SMV-Scheunemann
Metallverarbeitung GmbH
HRB 20707 / AG Potsdam

Sitz: 15834 Rangsdorf



Information zum Transport des Spreizsystems:

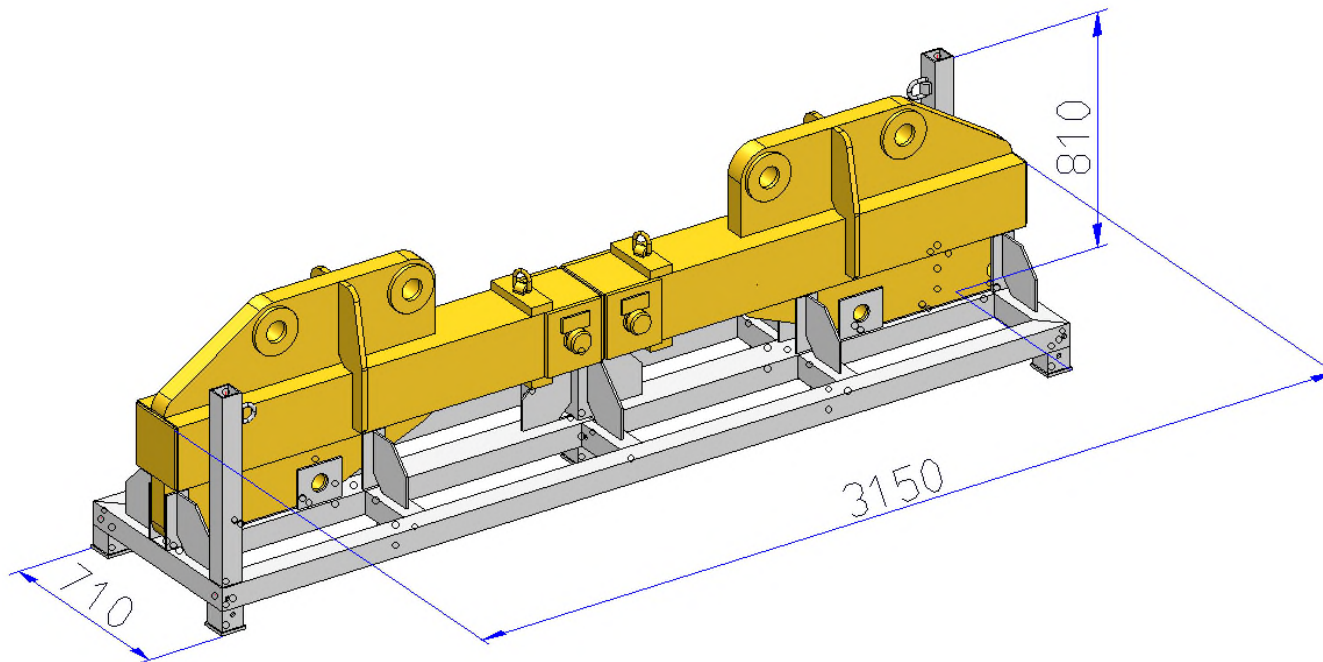
2 x Ablagegestell für die Verbindungselemente
(Eigenmasse Ablagegestell und Verbindungselemente: ca. 1,85 t)
Abmaß: 6.350 mm x 825 mm x 735 mm (L x B x H)

2 x Ablagegestell für die Spreizen
(Eigenmasse Ablagegestell und Spreize: ca. 1,7 t)
Abmaß: 1.580 mm x 1.200 mm x 900 mm (L x B x H)

Gitterbox mit Zubehör (Eigenmasse: 0,42 t)
Abmaß: 1240 mm x 835 mm x 970 mm (L x B x H)

Wir bieten Lösungen!

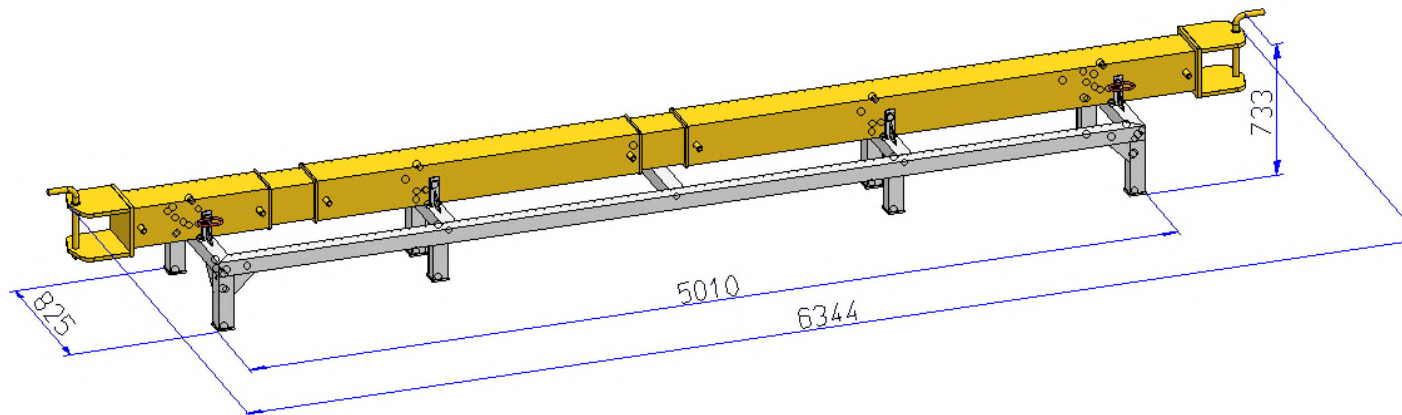
2x wie dargestellt



ANR: 14-0334

Wir bieten Lösungen!

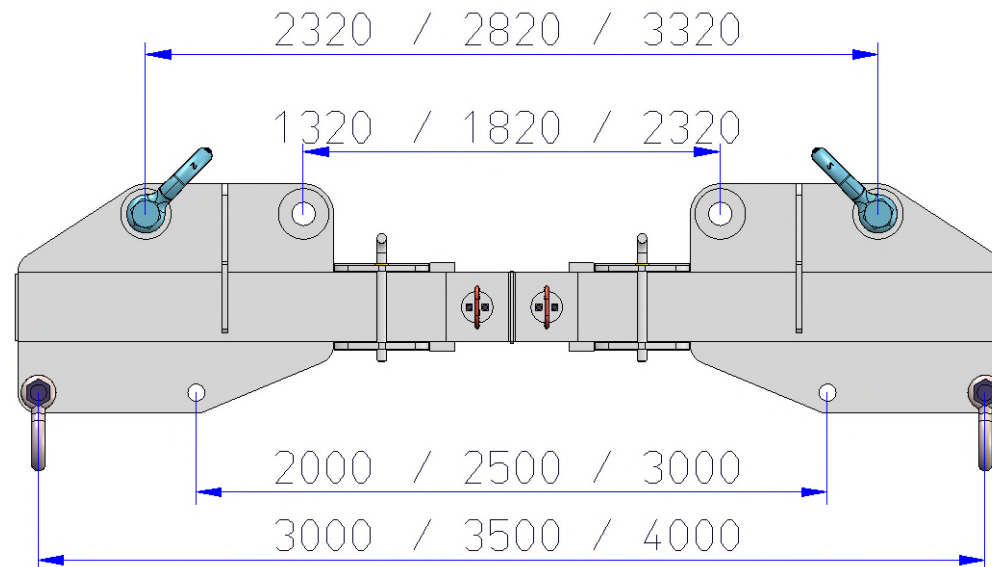
2x wie dargestellt



ANR: 14-0334

Wir bieten Lösungen!

2x Rundschlinge 50t NL= 4m nicht dargestellt, im Mietumfang enthalten

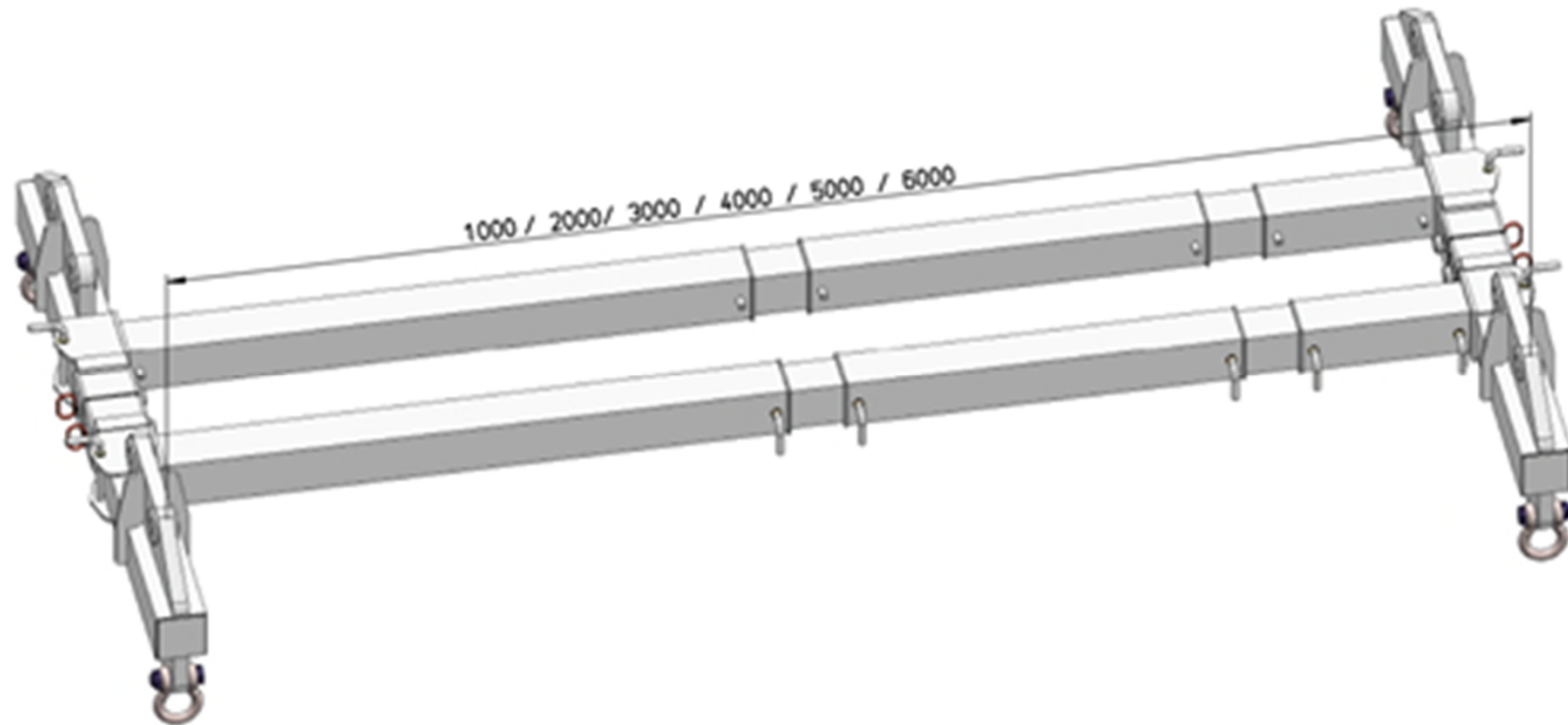


2x Rundschlinge 25t NL= 8m nicht dargestellt, im Mietumfang enthalten

ANR: 14-0334

Wir bieten Lösungen!

Scheunemann
Metallverarbeitung
& Elektrotechnik



ANR: 14-0334

SMV – Scheunemann Metallverarbeitung GmbH
Am Spitzberg 2 • 15834 Rangsdorf

www.smv-online.de • info@smv-online.de

Service-Hotline (033708) 7 60 0 • FAX (033708) 7 60 15