

Miets, Miets, Miets
von
SMV

Wir bieten Lösungen!

Artikelnummer: 14 - 0534

Scheunemann

Metallverarbeitung & Elektrotechnik

Lastaufnahmemittel

Unser Anwendungsberater steht
Ihnen gerne zur Verfügung!

Helge Hoppe

E-Mail: vermietung@smv-online.de
Tel.: (033708) 7 60 - 26

Kontakt

Am Spitzberg 2
15834 Rangsdorf

Tel.: (033708) 7 60 0

FAX: (033708) 7 60 15

E-Mail: info@smv-online.de

WEB: www.smv-online.de

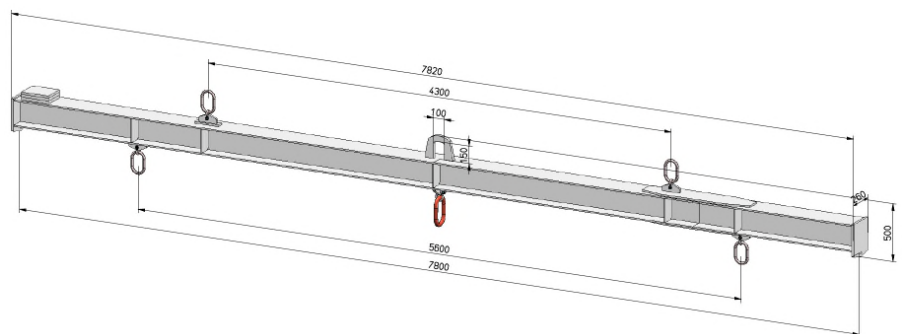
Geschäftsführer

Michael Hübner

SMV-Scheunemann
Metallverarbeitung GmbH
HRB 20707 / AG Potsdam
Sitz: 15834 Rangsdorf

Lasttraverse – Flex 3.500 kg

Diese variable Lasttraverse kann zum Transport von eigenstabilen Lasten mit einem symmetrischen Schwerpunkt verwendet werden. Die oberen Anschlagpunkte haben einen Abstand von 4.300 mm und die unteren Anschlagpunkte einen Abstand von 5.600 mm bzw. 7.800 mm. Die Tragfähigkeit der Lasttraverse variiert je nach Aufhängung zwischen 3.500 kg bis zu 5.600 kg. Diese Balkentraverse ist für eigenstabile Lasten mit einem symmetrischen Schwerpunkt ausgelegt.



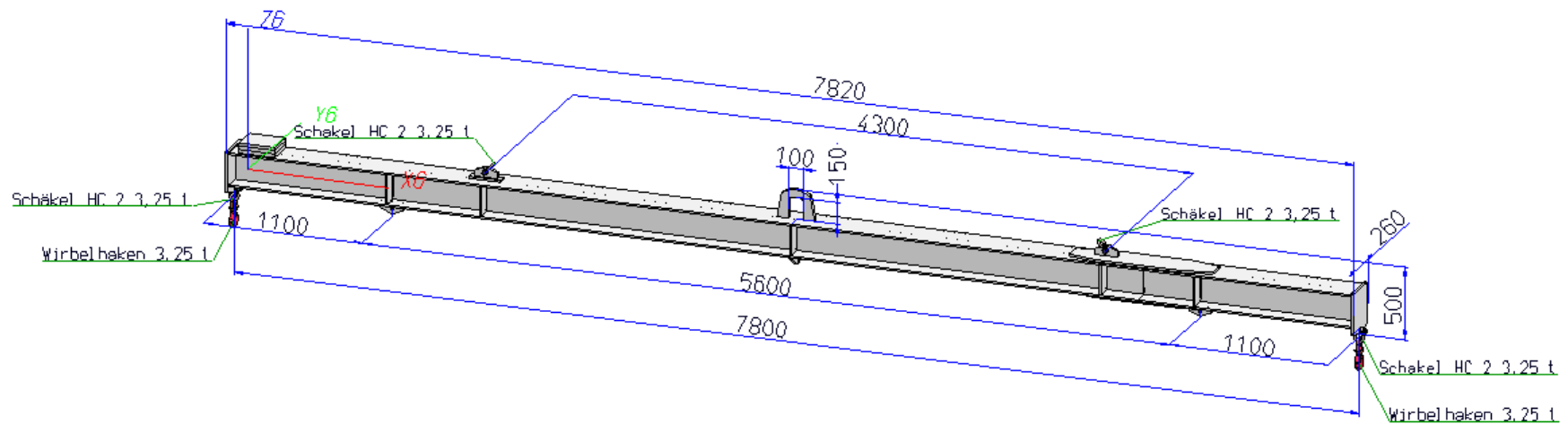
Informationen für den Transport:

Abmaß: 7.820 mm x 260 mm x 500 mm (L x B x H)

Eigenmasse: ca. 570 kg

Wir bieten Lösungen!

Schäkel und Wirbelhaken im Mietumfang enthalten, Anschlagmittel in Eigenverantwortung des Mieters



ANR: 14-0534