

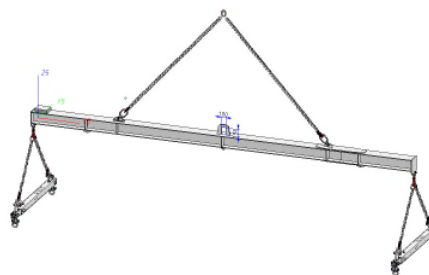
Miets, Miets, Miets
von
SMV

Wir bieten Lösungen!

Artikelnummer: 14 - 0336

Scheunemann

Metallverarbeitung & Elektrotechnik



Lastaufnahmemittel

Unser Anwendungsberater steht
Ihnen gerne zur Verfügung!

Helge Hoppe

E-Mail: vermietung@smv-online.de
Tel.: (033708) 7 60 - 26

Kontakt

Am Spitzberg 2
15834 Rangsdorf

Tel.: (033708) 7 60 0
FAX: (033708) 7 60 15

E-Mail: info@smv-online.de
WEB: www.smv-online.de

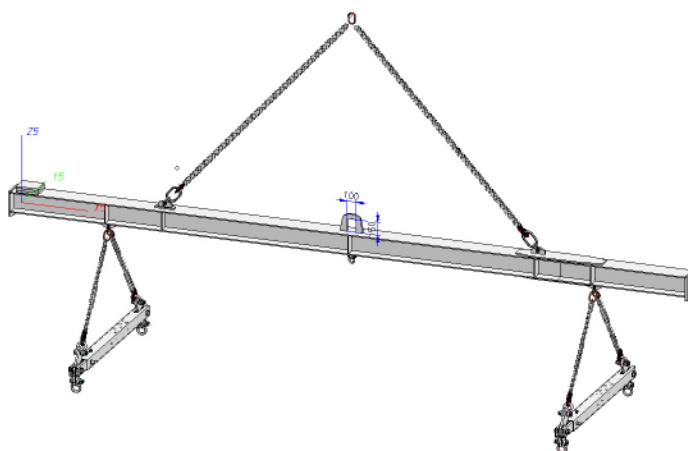
Geschäftsführer
Michael Hübner

SMV-Scheunemann
Metallverarbeitung GmbH
HRB 20707 / AG Potsdam
Sitz: 15834 Rangsdorf

H-Traverse - Flex 3.500 kg

Diese H-Traverse ist eine Kombination aus zwei Lastaufnahmemitteln aus unserem Sortiment. Hierbei handelt es sich um die Lasttraverse- Flex 3.500 kg (Artikelnummer 14-0534) und den zwei Spreizen (Artikelnummer 14-0333).

Beide Lastaufnahmemittel sind konzipiert für eigenstabile Lasten mit einem symmetrischen Schwerpunkt. Sie verfügen über eine Tragfähigkeit von 3.500 kg bis 5.600 kg und hat eine Eigenmasse von 780 kg. Die Spreize verfügt über eine Arbeitsbreite von 2.000 mm bis 3.000 mm. Das Verstellraster beträgt 200 mm. Der Abstand der Aufnahmepunkte der Lasttraverse beträgt 5.600 mm bzw. 7.800 mm.

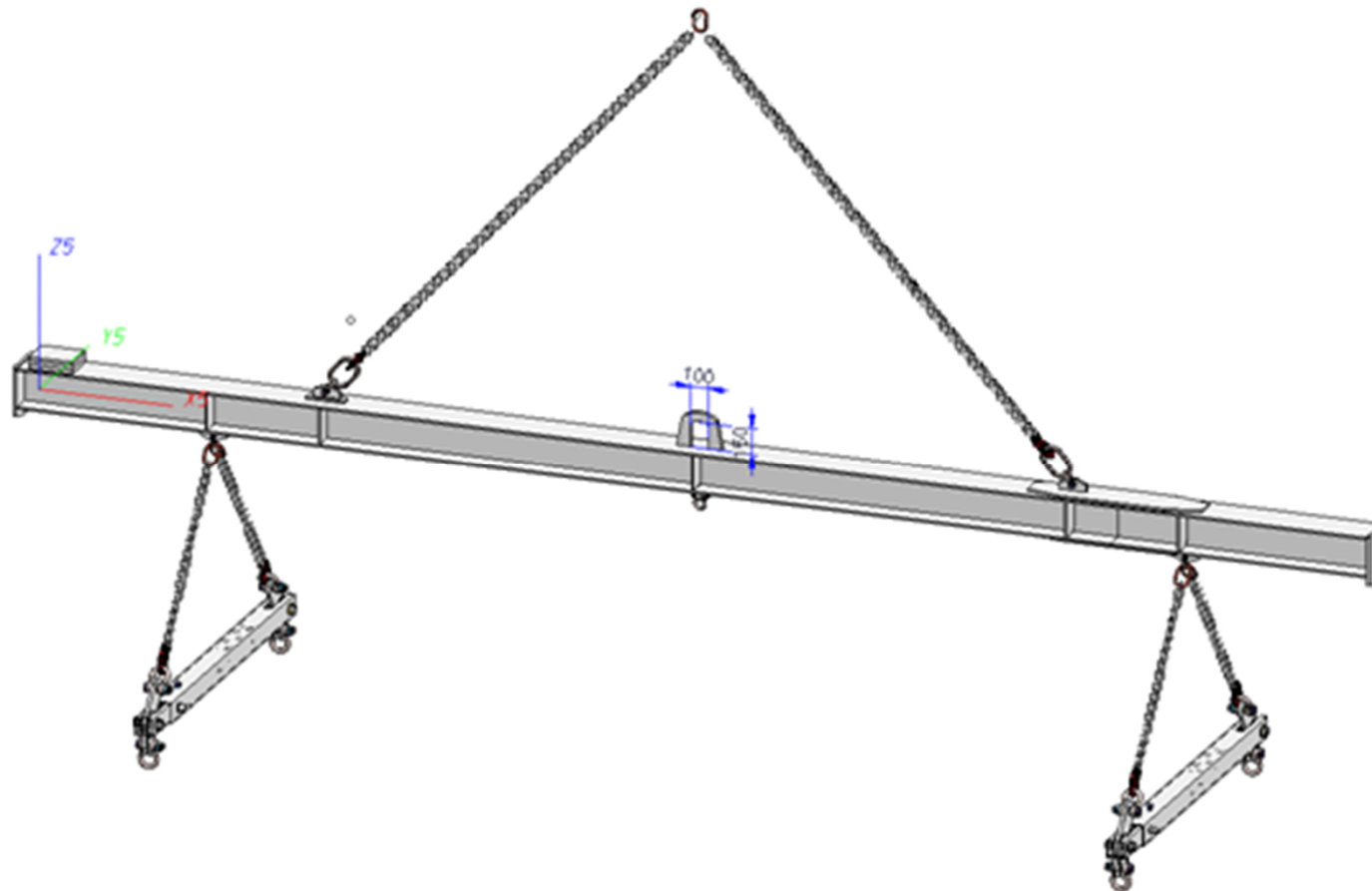


Informationen für den Transport:

Abmaß Spreizgestell: 2150 mm x 700 mm x 592 mm (L x B x H)
Eigenmasse Spreize mit Ablagegestell: 370 kg
Eigenmasse einzelne Spreize: 105 kg
Abmaß Lasttraverse: 7.820 mm x 260 mm x 500 mm (L x B x H)
Eigenmasse: ca. 570 kg

Wir bieten Lösungen!

Scheunemann
Metallverarbeitung
& Elektrotechnik



ANR: 14-0336

SMV – Scheunemann Metallverarbeitung GmbH
Am Spitzberg 2 • 15834 Rangsdorf

www.smv-online.de • info@smv-online.de

Service-Hotline (033708) 7 60 0 • FAX (033708) 7 60 15