

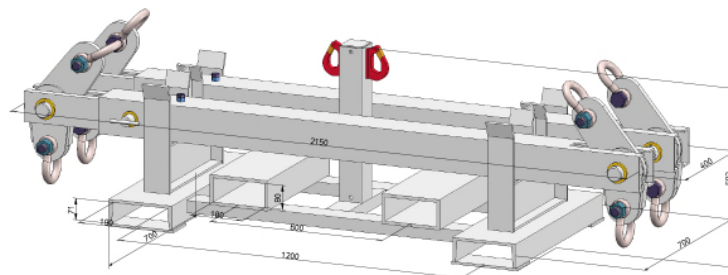
Miets, Miets, Miets
von
SMV

Wir bieten Lösungen!

Artikelnummer: 14 - 0333

Scheunemann

Metallverarbeitung & Elektrotechnik



Lastaufnahmemittel

Unser Anwendungsberater steht
Ihnen gerne zur Verfügung!

Helge Hoppe

E-Mail: vermietung@smv-online.de
Tel.: (033708) 7 60 - 26

Kontakt

Am Spitzberg 2
15834 Rangsdorf

Tel.: (033708) 7 60 0
FAX: (033708) 7 60 15

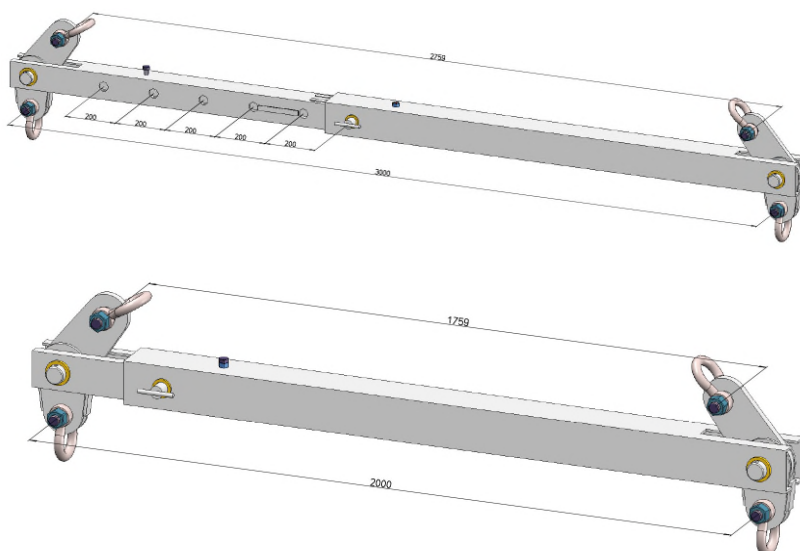
e-Mail: info@smv-online.de
WEB: www.smv-online.de

Geschäftsführer
Michael Hübner

SMV-Scheunemann
Metallverarbeitung GmbH
HRB 20707 / AG Potsdam
Sitz: 15834 Rangsdorf

Spreizsystem für 10.000 kg

Dieses Lastaufnahmemittel ist konzipiert für eigenstabile Lasten mit einem symmetrischen Schwerpunkt. Es verfügt über eine Tragfähigkeit von 10.000 kg und hat eine Eigenmasse von 105 kg. Die Spreize verfügt über eine Arbeitsbreite von 2.000 mm bis 3.000 mm. Das Verstellraster beträgt 200 mm. Zum Verstellen wird ein Bolzen verwendet. Öse mit Kette zum einhängen in die Krananlage sind in der Vermietung inbegriffen. Von diesem Lastaufnahmemittel sind zwei Exemplare zu vermieten.



Informationen für den Transport:

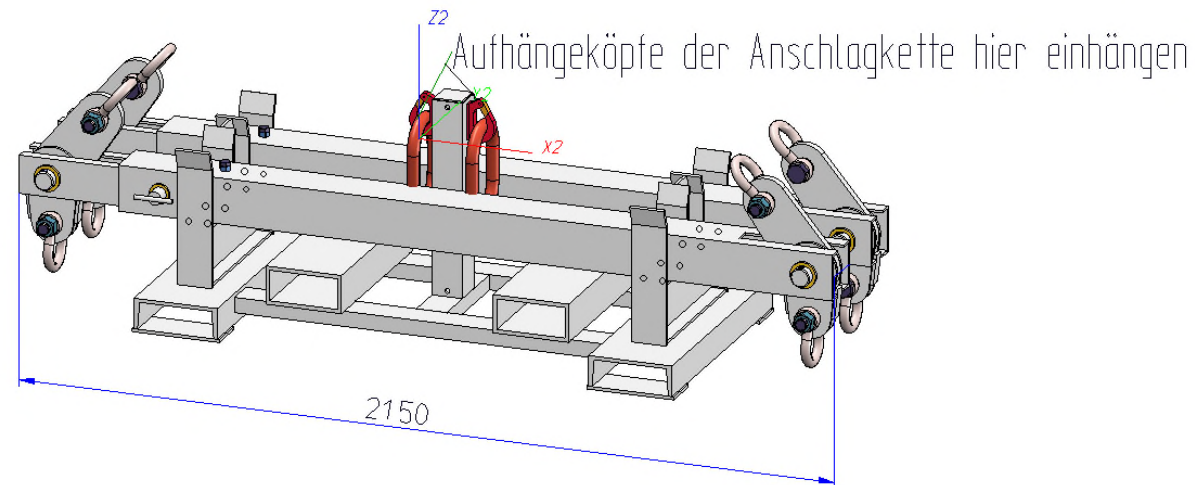
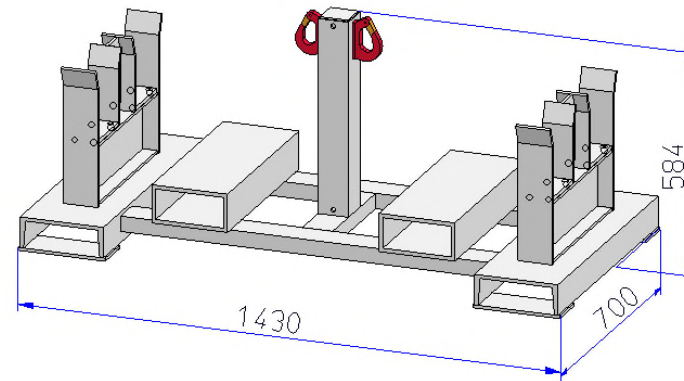
Abmaß: 2.150 mm x 700 mm x 592 mm (L x B x H)

Eigenmasse Spreize mit Ablagegestell: ca. 370 kg

Eigenmasse einzelne Spreize: 105 kg

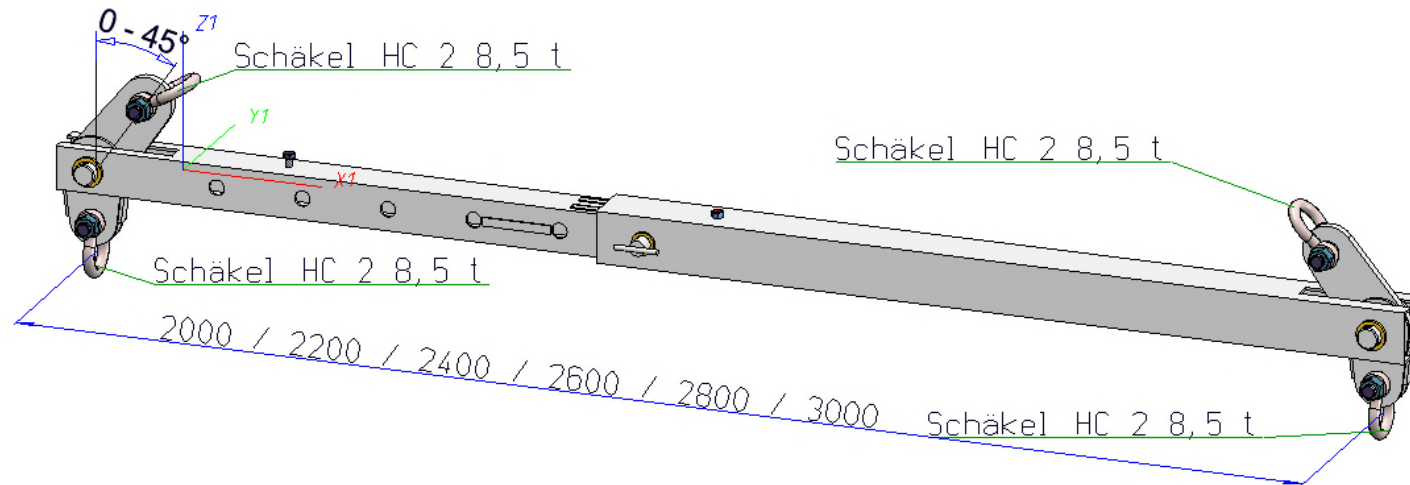
Gesamtmasse 2 Spreizen inkl. Ablagegestell: ca. 580 kg

Wir bieten Lösungen!



ANR: 14-0333

Wir bieten Lösungen!



ANR: 14-0333