

Miets, Miets, Miets  
von

**SMV**

*Wir bieten Lösungen!*

Artikelnummer: 14 - 0332

# Scheunemann

## Metallverarbeitung & Elektrotechnik

### Lastaufnahmemittel

Unser Anwendungsberater steht  
Ihnen gerne zur Verfügung!

Helge Hoppe

E-Mail: [vermietung@smv-online.de](mailto:vermietung@smv-online.de)

Tel.: (033708) 7 60 - 26

#### Kontakt

Am Spitzberg 2  
15834 Rangsdorf

Tel.: (033708) 7 60 0

FAX: (033708) 7 60 15

E-Mail: [info@smv-online.de](mailto:info@smv-online.de)

WEB: [www.smv-online.de](http://www.smv-online.de)

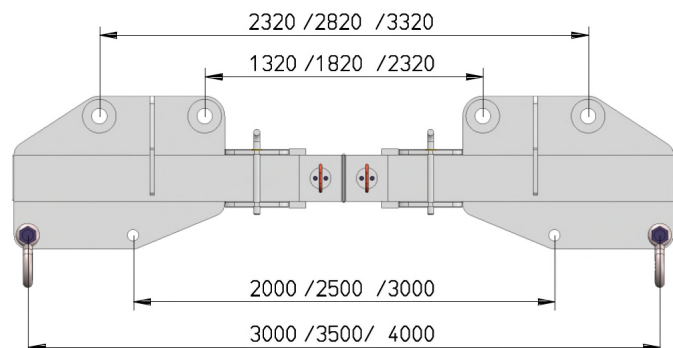
#### Geschäftsführer

Michael Hübner

SMV-Scheunemann  
Metallverarbeitung GmbH  
HRB 20707 / AG Potsdam  
Sitz: 15834 Rangsdorf

### Spreize 50 t für unterschiedliche Anschlag- und Arbeitsbreiten

Diese Spreize verfügt über eine Tragfähigkeit von 50 t und hat eine Gesamtmasse von ca. 1,2 t. Des Weiteren ist dieses Spreizsystem verstellbar und somit anpassbar an die benötigten Arbeits- und Anschlagsbreiten. Die minimale Arbeitsbreite beträgt 2.000 mm und die maximale 4.000 mm. Die Anschlagbreite variiert zwischen 1.320 bis 3.320 mm. Beides kann in einem Intervall von 500 mm verstellt werden. Diese Spreize ist für eigenstabile Lasten mit einem symmetrischen Schwerpunkt ausgelegt.



Information zum Transport der Spreize:

1 x Ablagegestell Spreize

Abmaß: 3.140 mm x 710 mm x 890 mm (L x B x H)

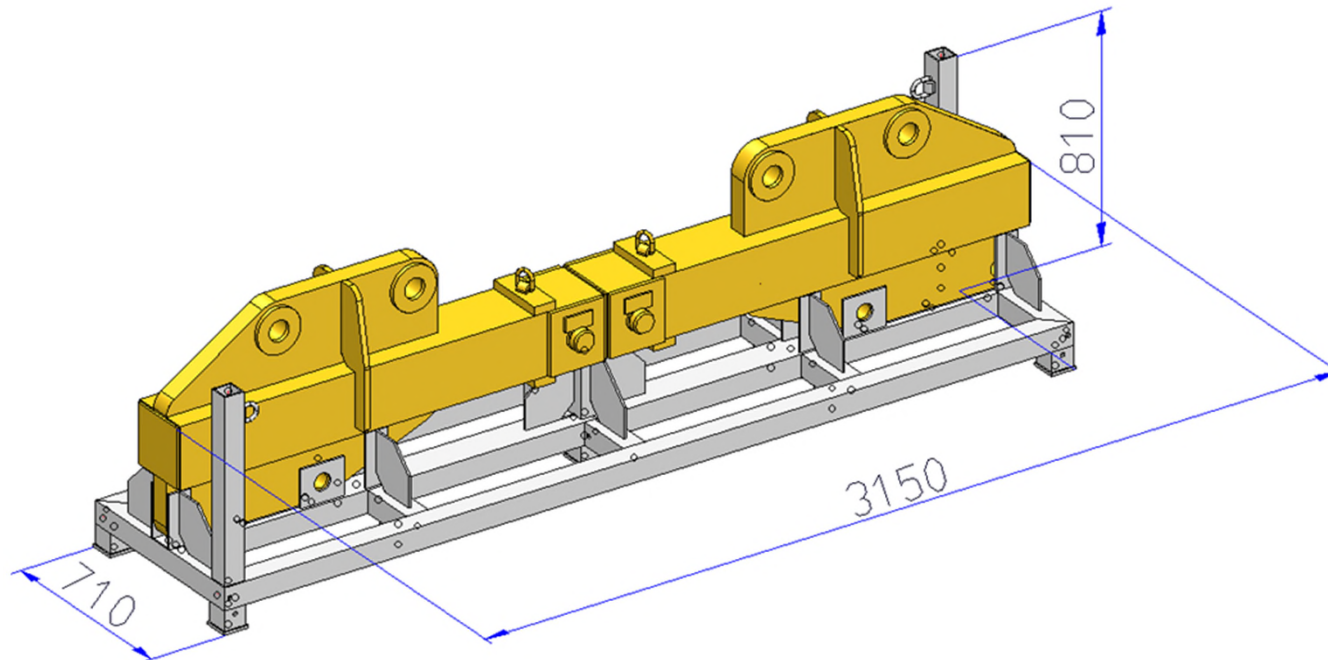
Eigenmasse (Ablagegestell und Spreize) ca.: 1,6 t

Gitterbox mit Zubehör (Eigenmasse: ca. 0,42 t)

Abmaß: 1.240 X 835 X 970 mm (L x B x H)

*Wir bieten Lösungen!*

**Scheunemann**  
Metallverarbeitung  
& Elektrotechnik



ANR: 14-0332

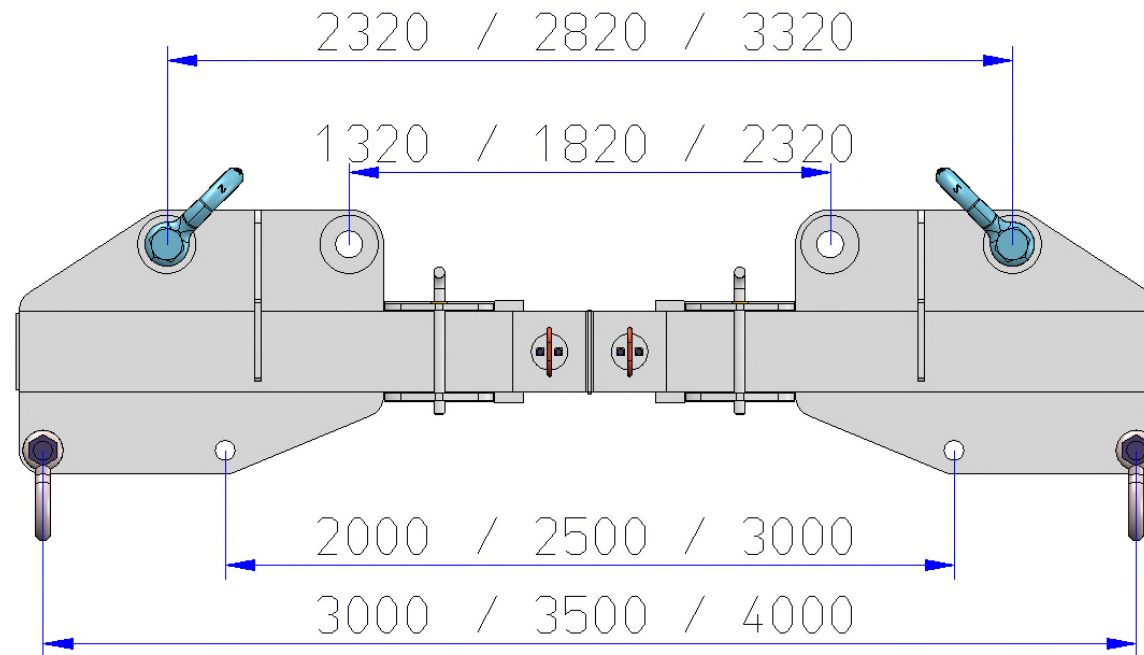
SMV – Scheunemann Metallverarbeitung GmbH  
Am Spitzberg 2 • 15834 Rangsdorf

[www.smv-online.de](http://www.smv-online.de) • [info@smv-online.de](mailto:info@smv-online.de)

Service-Hotline (033708) 7 60 0 • FAX (033708) 7 60 15

*Wir bieten Lösungen!*

2x Rundschnlle 50 t NL= 4m nicht dargestellt, im Mietumfang enthalten



2x Rundschnlle 25 t NL= 8m nicht dargestellt, im Mietumfang enthalten

ANR: 14-0332