

Miets, Miets, Miets  
von  
**SMV**

*Wir bieten Lösungen!*

Artikelnummer: 14 - 0110/03

# Scheunemann

## Metallverarbeitung & Elektrotechnik

### Lastaufnahmemittel

**Unser Anwendungsberater steht  
Ihnen gerne zur Verfügung!**

Helge Hoppe

E-Mail: [vermietung@smv-online.de](mailto:vermietung@smv-online.de)  
Tel.: (033708) 7 60 - 26

#### Kontakt

Am Spitzberg 2  
15834 Rangsdorf

Tel.: (033708) 7 60 0  
FAX: (033708) 7 60 15

E-Mail: [info@smv-online.de](mailto:info@smv-online.de)  
WEB: [www.smv-online.de](http://www.smv-online.de)

#### Geschäftsführer

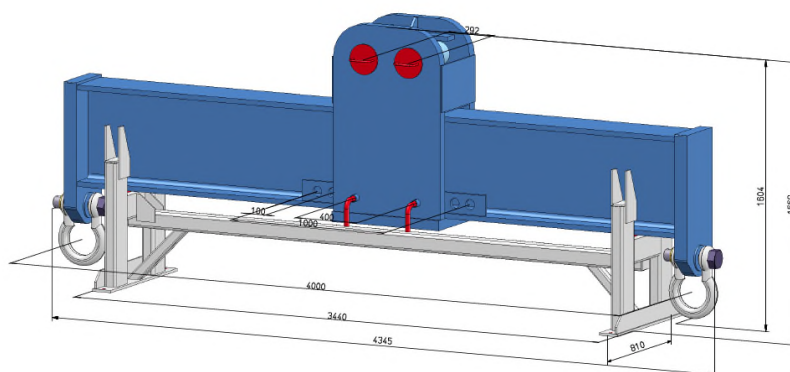
Michael Hübner

SMV-Scheunemann  
Metallverarbeitung GmbH  
HRB 20707 / AG Potsdam  
Sitz: 15834 Rangsdorf

### Lasttraverse starr 80 t

Bei diesem Lastaufnahmemittel handelt es sich um eine starre Balkentraverse, welche zum Heben von eigenstabilen Lasten verwendbar ist. Es verfügt über eine Tragfähigkeit von 80 t und hat ein Eigengewicht von 2,3 t. Die Arbeitsbreite beträgt 4.000 mm. Die Lastaufnahmepunkte sind geschweißte Schäkkel mit der Nenngröße 2 ½" (Abmaß h x b: 254 mm x 185 mm).

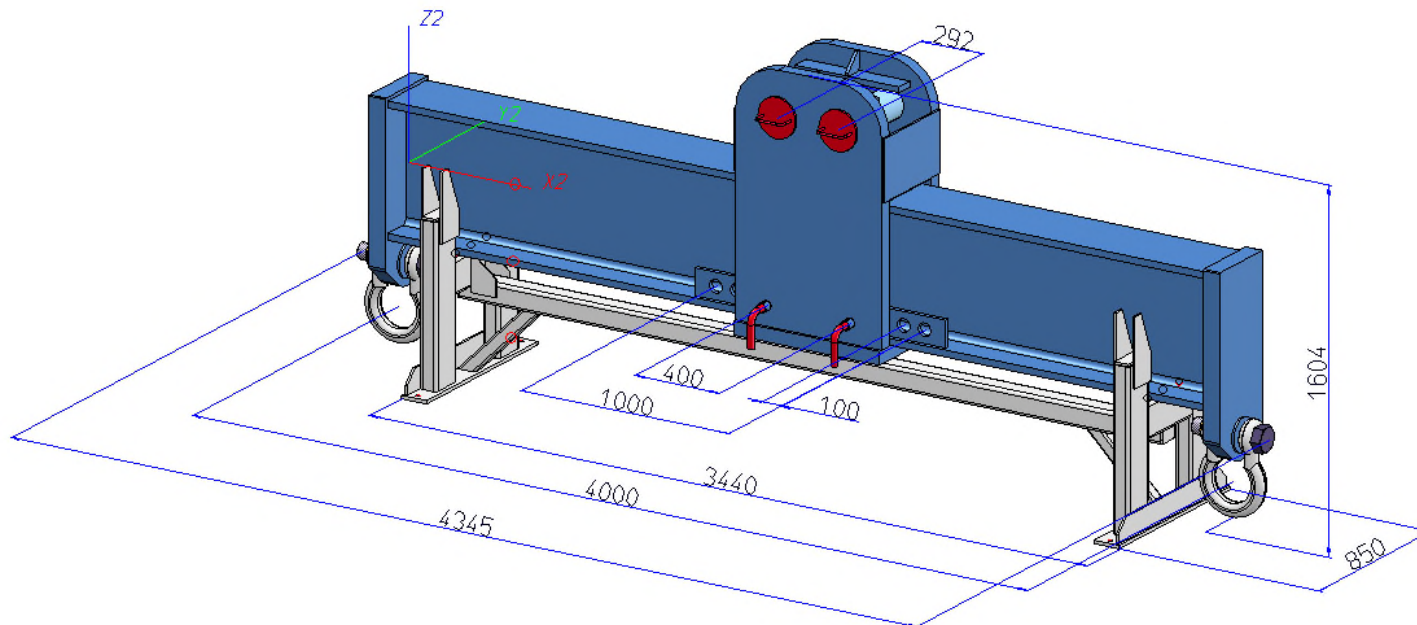
Als obere Aufhängung dienen zwei Steckbolzen, welche für den Doppelhaken Nr. 32 nach DIN 15402 ausgelegt sind. Ersatzweise kann auch ein Einfachhaken mit einem Hebeband verwendet werden. Diese Öse kann zum Ausgleich bei asymmetrischen Lasten um  $\pm 300$  mm in Schritten von 100 mm verschoben werden.



Wichtige Information für den Transport der Traverse:

Abmaß Ablagegestell: 3.440 mm x 810 mm  
Höhe Ablagegestell mit Traverse: 1.669 mm  
Länge Traverse: 4.345 mm  
Eigenmasse mit Ablagegestell: 3 t  
LKW mit Ladearm ist vom Kunden beizustellen

*Wir bieten Lösungen!*



ANR: 14-0110/03